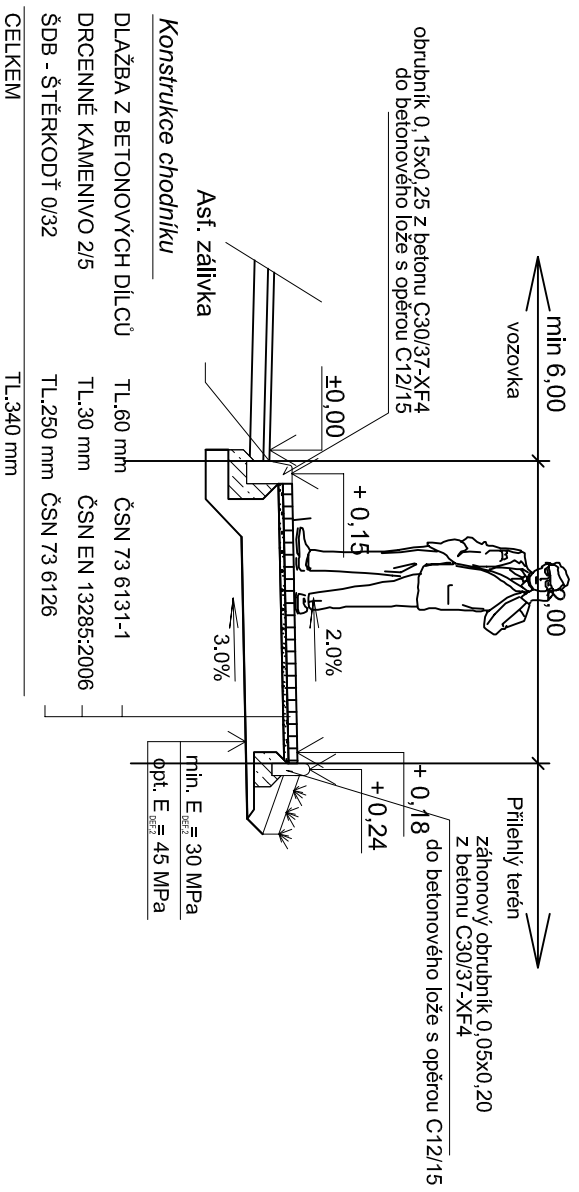
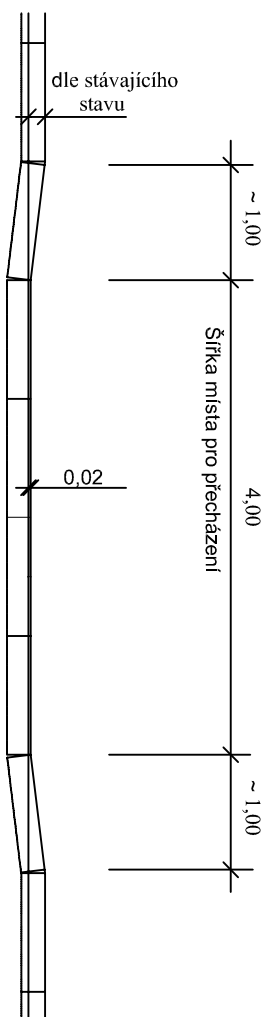


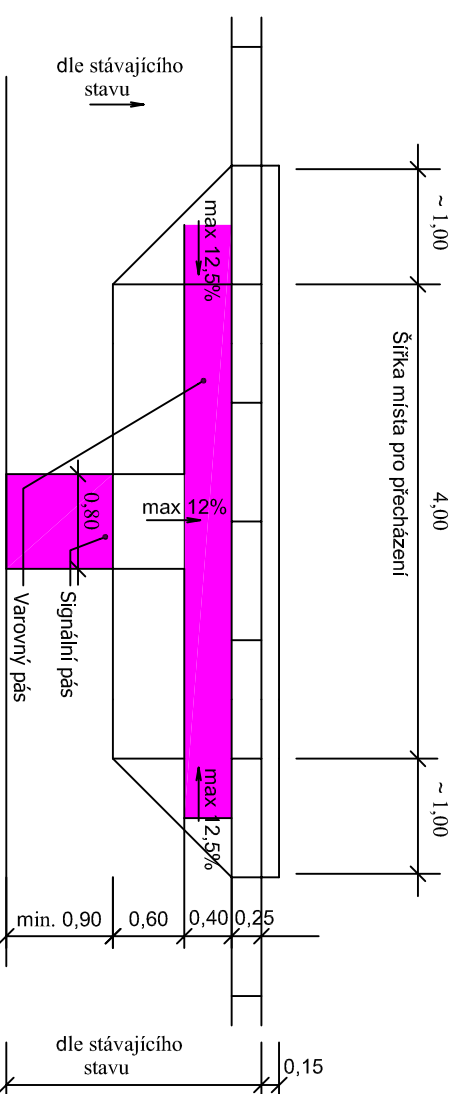
# VZOROVÝ ŘEZ CHODNÍKEM - PŘILÉHAJÍCÍ K ZELENÍ



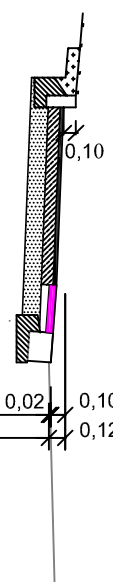
## POHLED DO VOZOVKY



## PŮDORYS

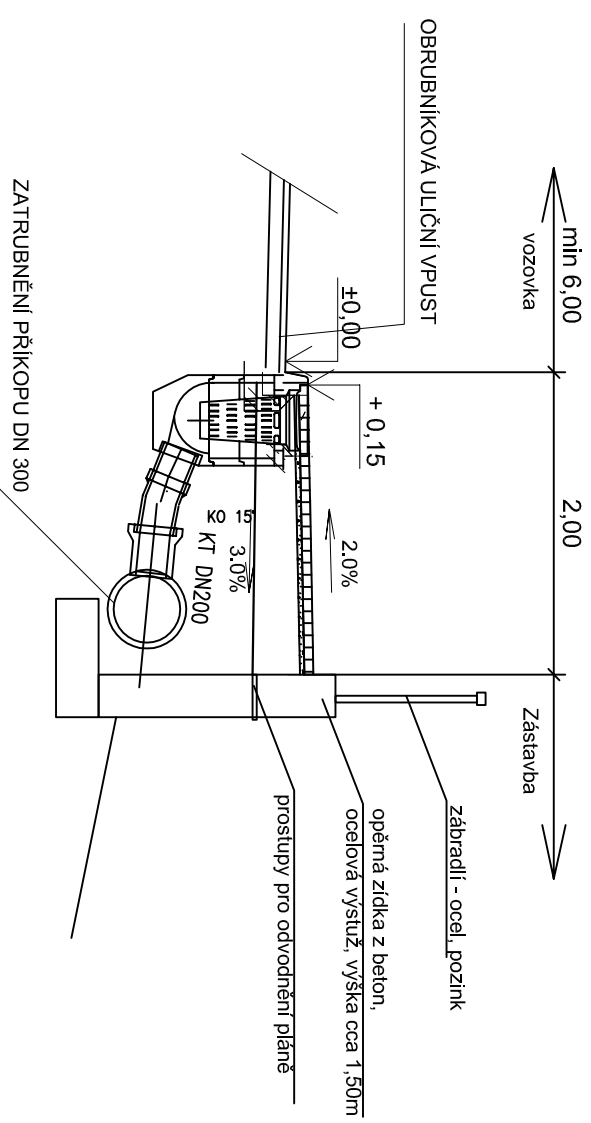


## PŘÍČNÝ ŘEZ



V PŘÍPADĚ ŠPATNÝCH ŠÍŘKOVÝCH POMĚRŮ CHODNÍKU BUDE SIGNÁLNÍ PÁS PROVEDEN JAKO PŘISAZENÝ K PŘIROZENÉ VODÍČÍ LINII, NEBO NEBUDE PROVEDEN.

# VZOROVÝ ŘEZ CHODNÍKEM - ODVODŇOVACÍ ZAŘÍZENÍ



PROJEKTANT <b>REINVEST</b>		INVESTOR Městys Škvorec Masarykovo náměstí 122 250 83 Škvorec	
AKCE REINVEST spol. s r.o., K Novému Dvoru 897/66, 142 00 Praha 4			
Chodník podél silnice II/101 ve Škvorci			
HLAVNÍ ING.-PROJEKTU Ing. Marek Raška	KATASTR Škvorec	ČÁST SO 101 KOMUNIKACE	ČÍSLO PŘÍLOHY D.101.3
ODPOVĚDNÝ PROJEKTANT Ing. Jiří Sobot	STUPEŇ DUR/DSP/DPS	PRÍLOHA VARIANTA	ČÍSLO SOUPRAVY
PROJEKTANT Ing. Jiří Sobot	SOUŘ. SYSTÉM JTSK/BALT	DATAUM 11/2021	
KRESLIL	MĚRITKO 1:50	PRÍLOHA VARIANTA	
ZAMĚŘIL	POČET FORMÁTŮ 2A4	PRÍLOHA VARIANTA	

VZOROVÉ  
PŘÍČNÉ ŘEZY