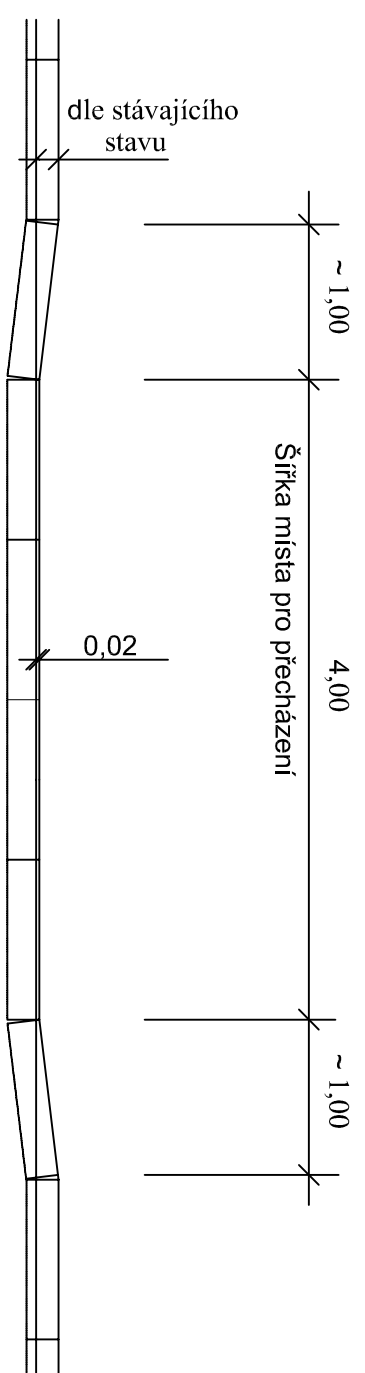
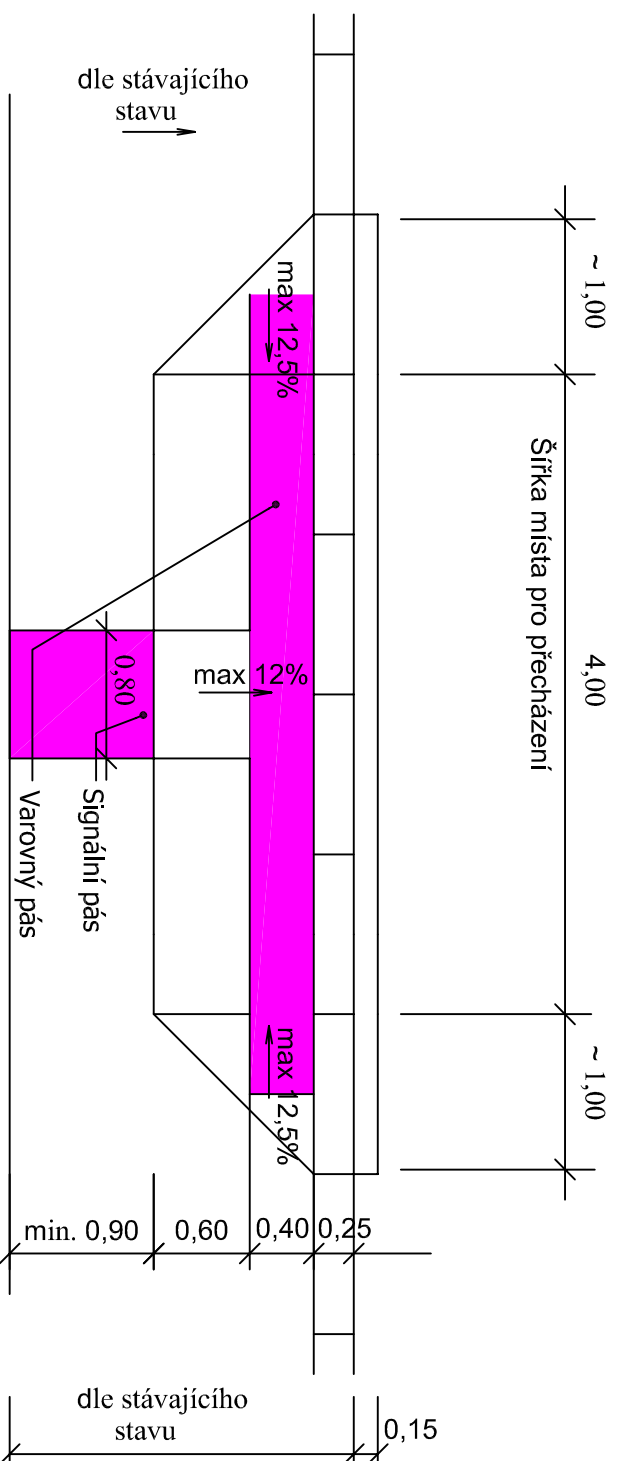


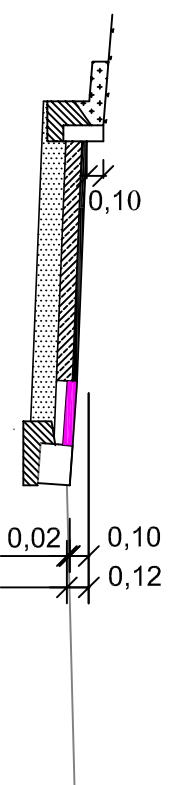
POHLED DO VOZOVKY



PŮDORYS

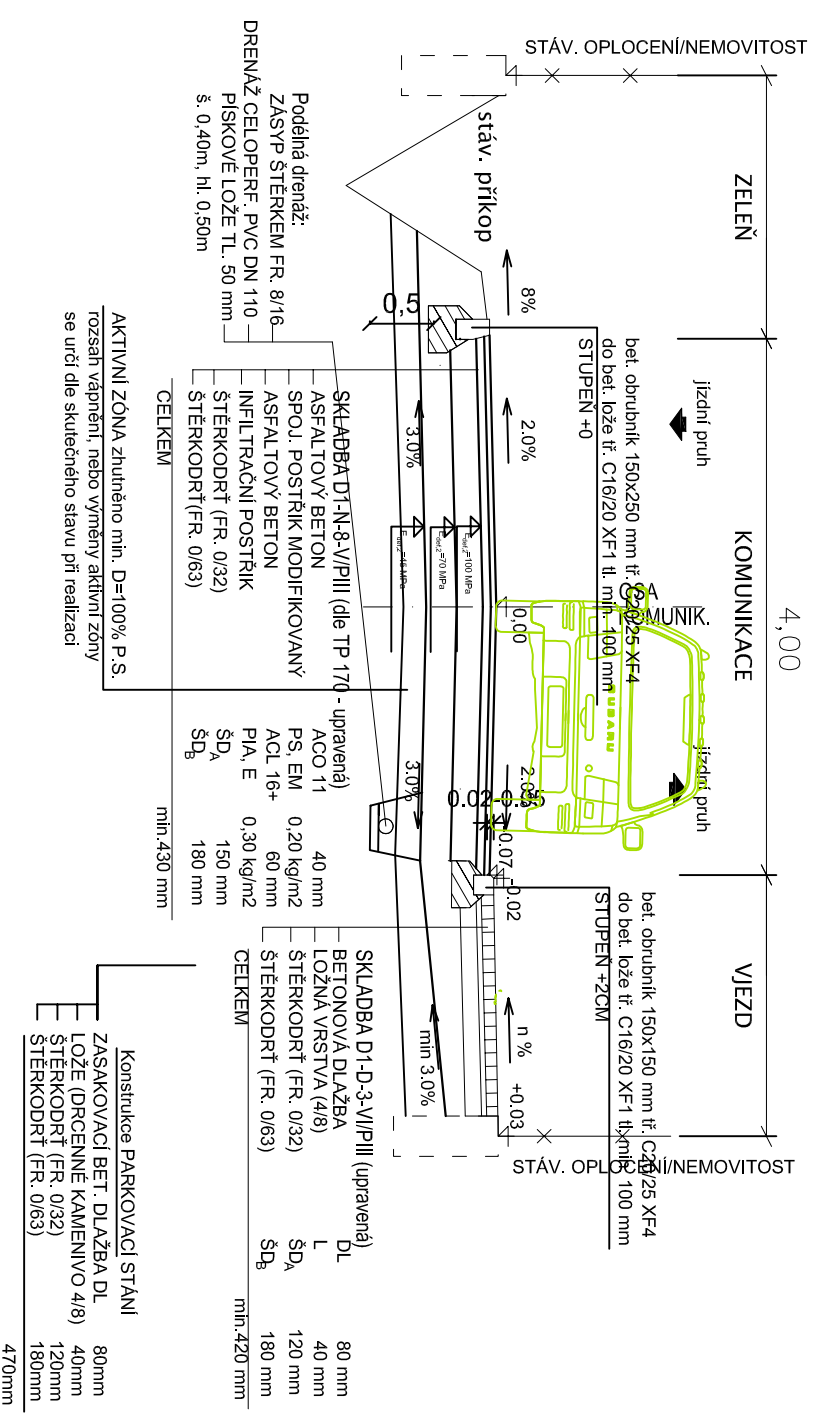


PŘÍČNÝ ŘEZ

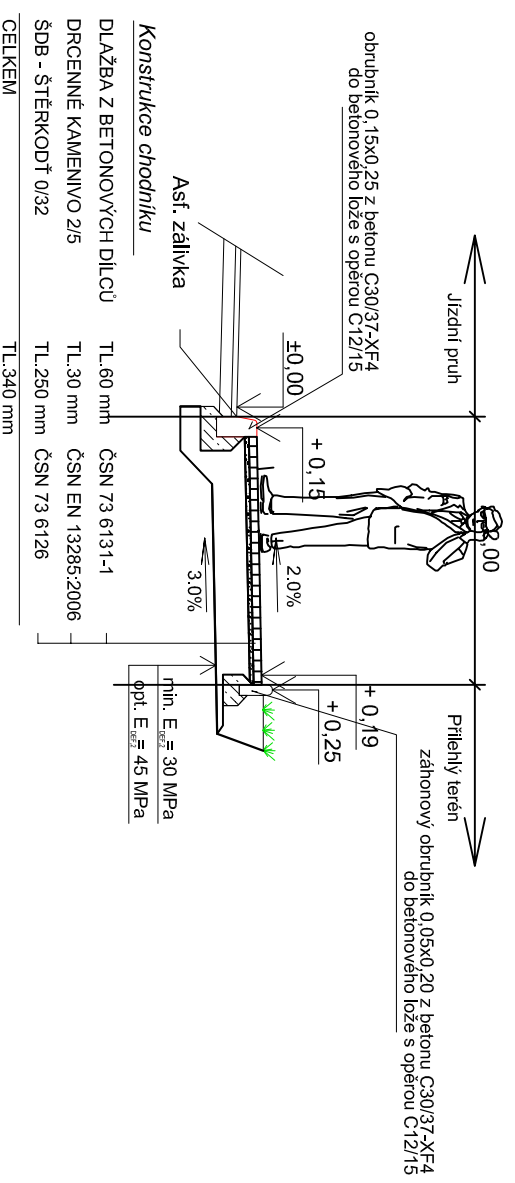


V PŘÍPADĚ ŠPATNÝCH ŠÍRKOVÝCH POMĚRŮ CHODNÍKU BUDE SIGNÁLNÍ PÁS PŘEVEDEN JAKO PŘISAZENÝ K PŘIROZENÉ VODÍCÍ LINII, NEBO NEBUDE PŘEVEDEN.

VZOROVÝ ŘEZ KOMUNIKACE



VZOROVÝ ŘEZ CHODNÍKEM



PROJEKTANT		INVESTOR	
HLAVNÍ ING. PROJEKTU Ing. Marek Raška		Městys Škvorec Masarykovo náměstí 122 250 83 Škvorec	
ODPOVĚDNÝ PROJEKTANT Ing. Jiří Sobol		SO 101 KOMUNIKACE	
PROJEKTANT		VARIANTA	
KRESLIL		MĚŘITKO	
ZAMĚŘIL		POČET FORMÁTŮ	
AKCE		PRÍLOHA	
REINVEST spol. s r.o., K Novému Dvoru 897/66, 142 00 Praha 4		VZOROVÉ PŘÍČNÉ ŘEZY	
Oprava komunikace a propustku v ulici Na Pazderně ve Škvorci		D.101.3	
KATASTR		ČÁST	
ŠKVOREC		SO 101 KOMUNIKACE	
STUPEN		DATUM	
DUR/DSP/DPS		8.2021	
SOUR. SYSTÉM		PRÍLOHA	
JTSK/BALT		VZOROVÉ PŘÍČNÉ ŘEZY	
MĚŘITKO		POČET FORMÁTŮ	
1:50		2A4	
ZAMĚŘIL		ČÍSLO ZAKÁZKY	
ČÍSLO PRÍLOHY		ČÍSLO SOUPRAVY	
D.101.3			