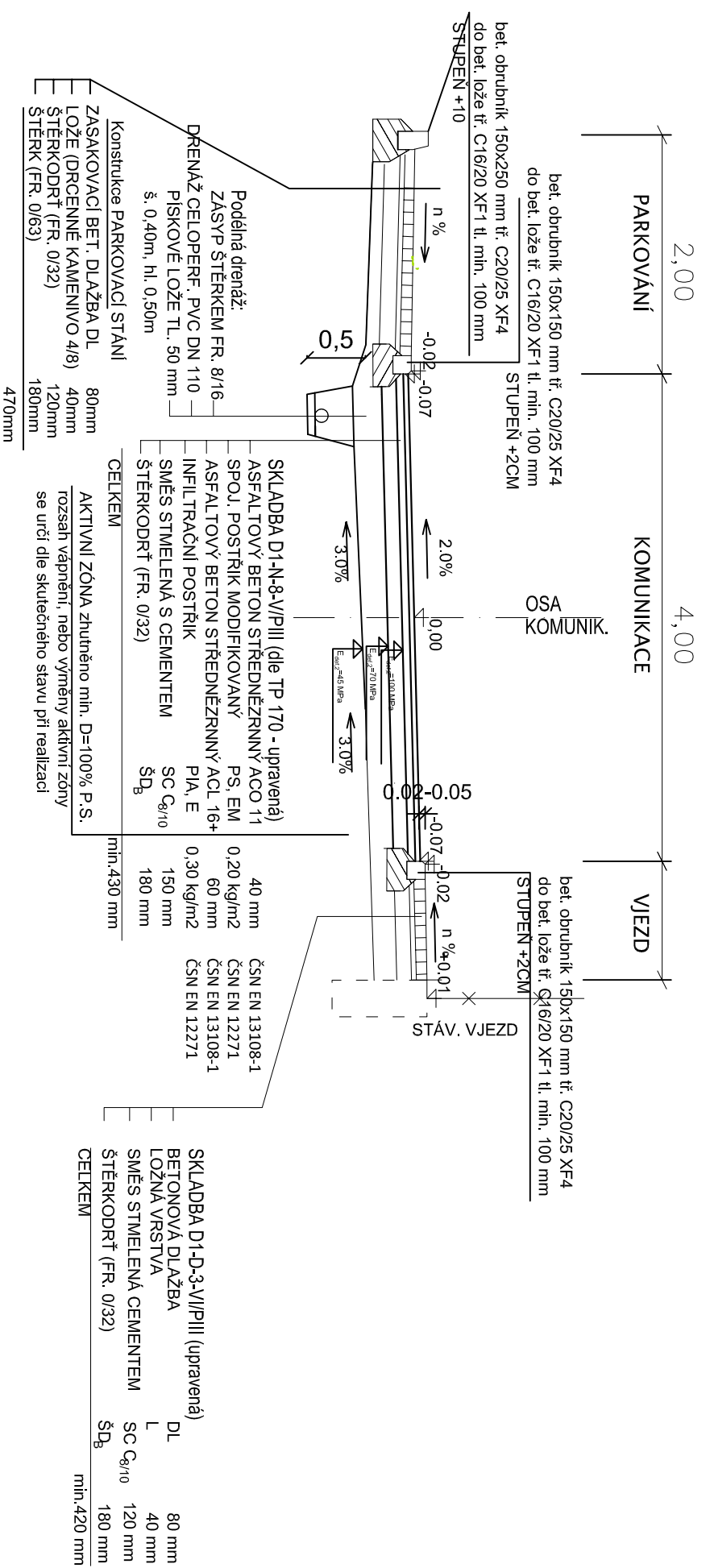
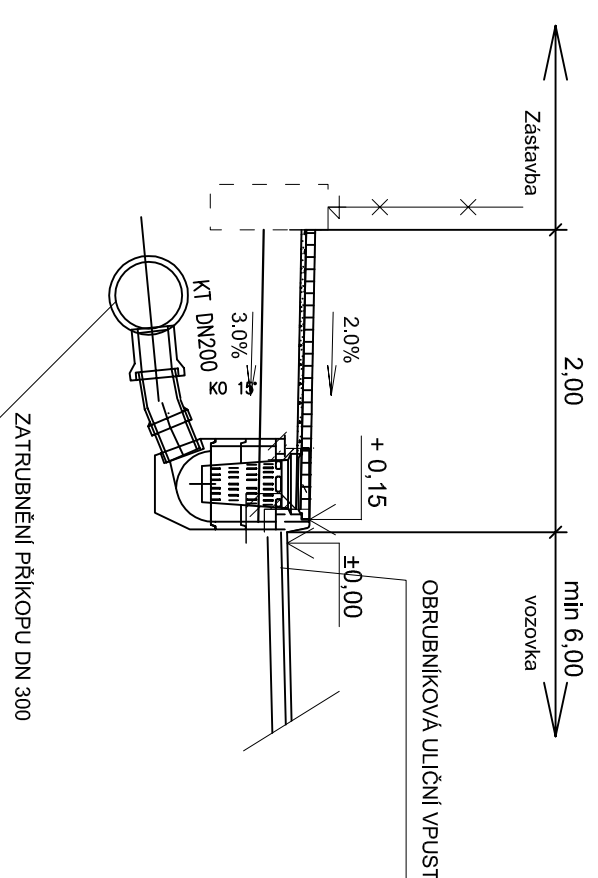


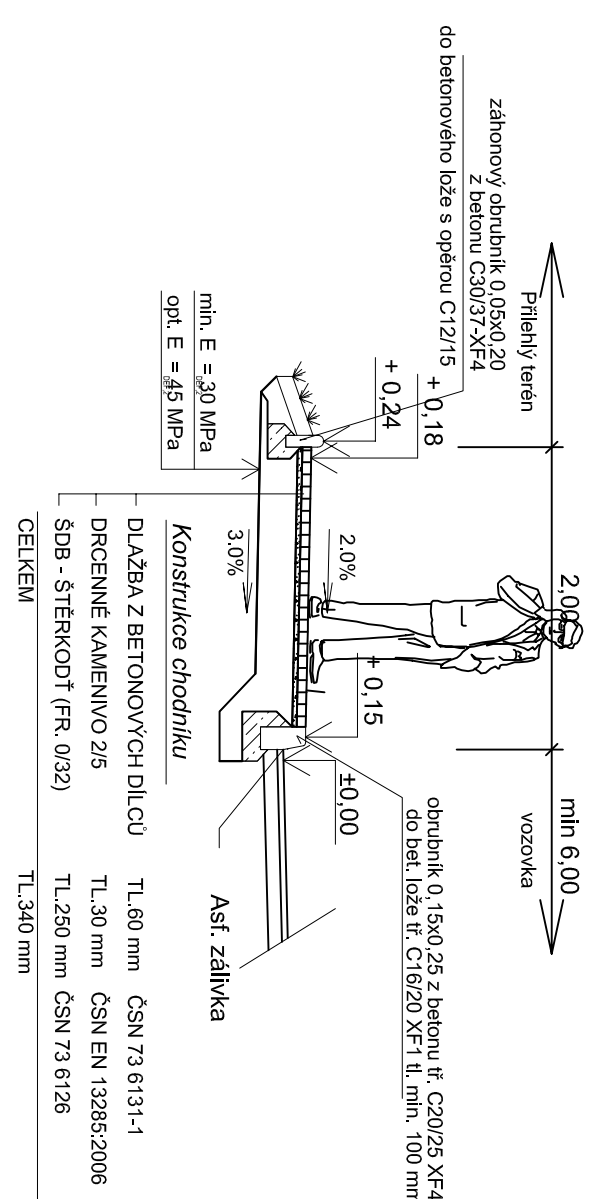
## VZOROVÝ ŘEZ KOMUNIKACE - PODÉLNÉ PARKOVÁNÍ



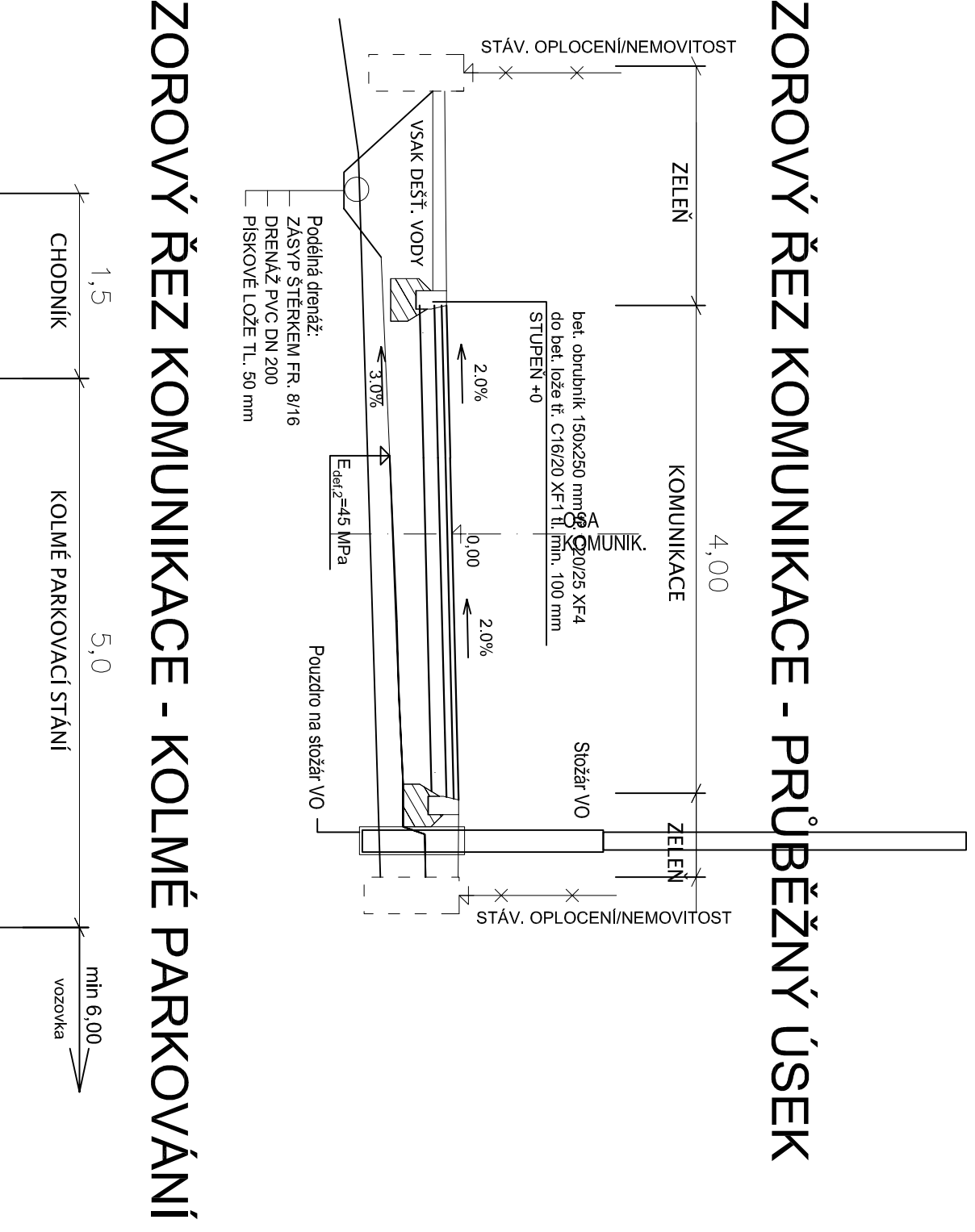
## VZOROVÝ ŘEZ CHODNÍKEM - ODVODŇOVACÍ ZAŘÍZENÍ



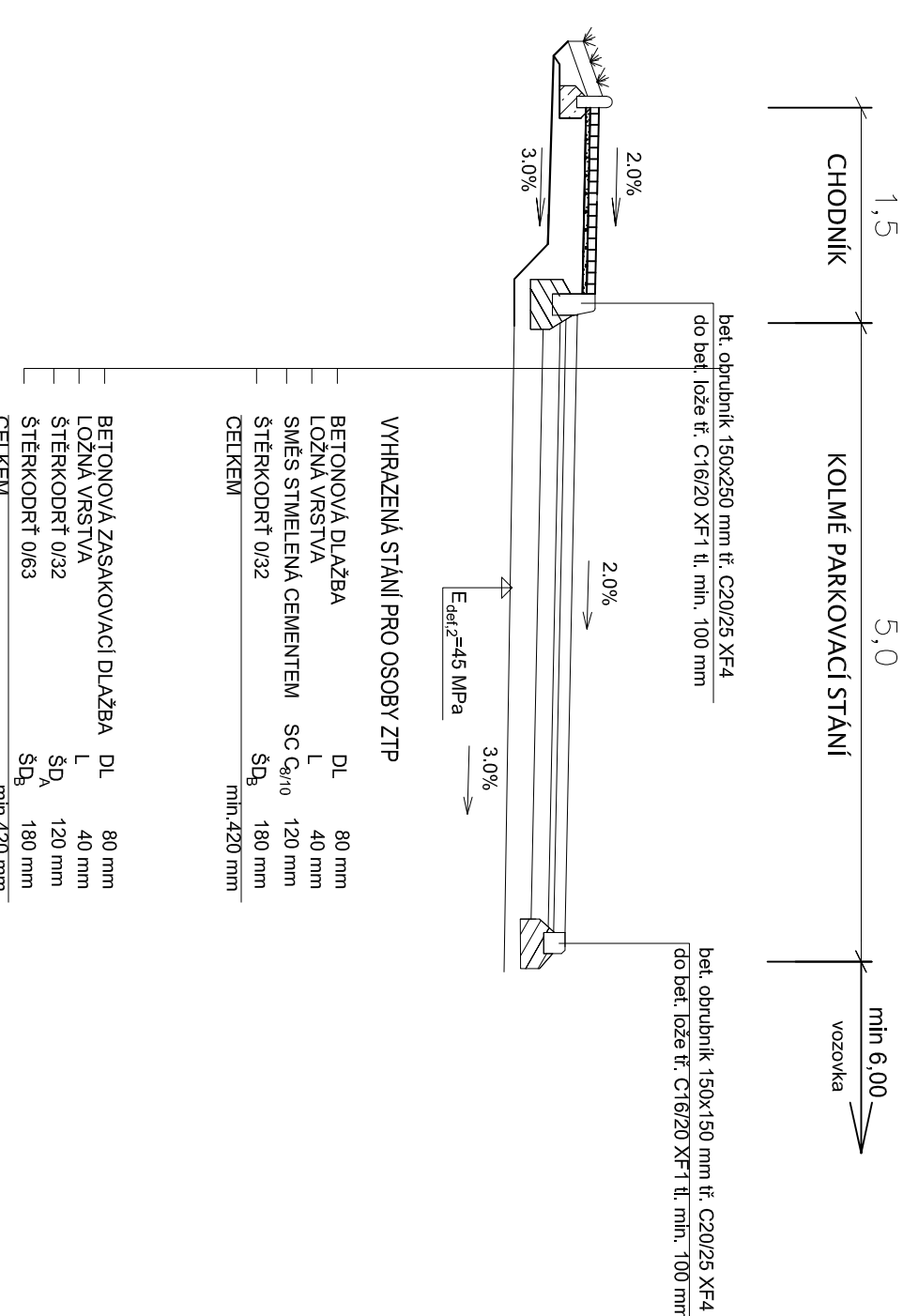
## VZOROVÝ ŘEZ CHODNÍKEM - PŘILÉHAJÍCÍ K ZELENÍ



## VZOROVÝ ŘEZ KOMUNIKACE - PRŮBĚŽNÝ ÚSEK



## VZOROVÝ ŘEZ KOMUNIKACE - KOLMÉ PARKOVÁNÍ



|   |  |  |  |
|---|--|--|--|
| PROJEKTANT  |  | INVESTOR   |  |
| REINVEST spol. s r.o., K Novému Dvornu 887/66, 142 00 Praha 4             |  | Městys Skvorec<br>Masarykovo náměstí 122<br>250 83 Skvorec |  |
| KČACE   |  | ČÍSLO PRÁČNÍ   |  |
| Nový chodník, rekonstrukce komunikace a parkovacích stání v Třebostlicích |  | D.101.3  |  |
| HLAVNÍ ING. PROJEKTU<br>Ing. Marek Raška                                  |  | KATASITR<br>Třebostlice u Skvorce                          |  |
| DOPROJEVNÍ PROJEKTANT<br>Ing. Jiří Sobol                                  |  | STUPĚN<br>DUR/DSP/DPS                                      |  |
| PROJEKTANT<br>KRESLIL<br>ZMĚŘIL   |  | SOUBŘ. SYSTÉM<br>MĚŘITVO<br>POČET FORMÁTŮ<br>2A4           |  |
| SO 101 KOMUNIKACE   |  | PŘÍLOHA<br>VZOROVÉ<br>PŘÍČNÉ ŘEZY                          |  |
| ČÍSLO SOUPRAVY  |  |  |  |